

透析医療機関専用

小型中和装置ユニット



- CIP洗浄信号を入力する
専用安定処理装置
- 酸・アルカリの
2点注入方式
- 省スペース、軽量化を実現
コンパクト設計
- 室内利用を考慮した
低騒音設計
- 据付設置が簡単な
ユニット設計
- 処理水のpHをメモリー記憶
pH記憶計搭載
- フロアからの低位配管に
原水槽ユニット
(オプションでご用意します)



放流槽オプション組込タイプ

DINEX

ダイネックス株式会社

装置仕様

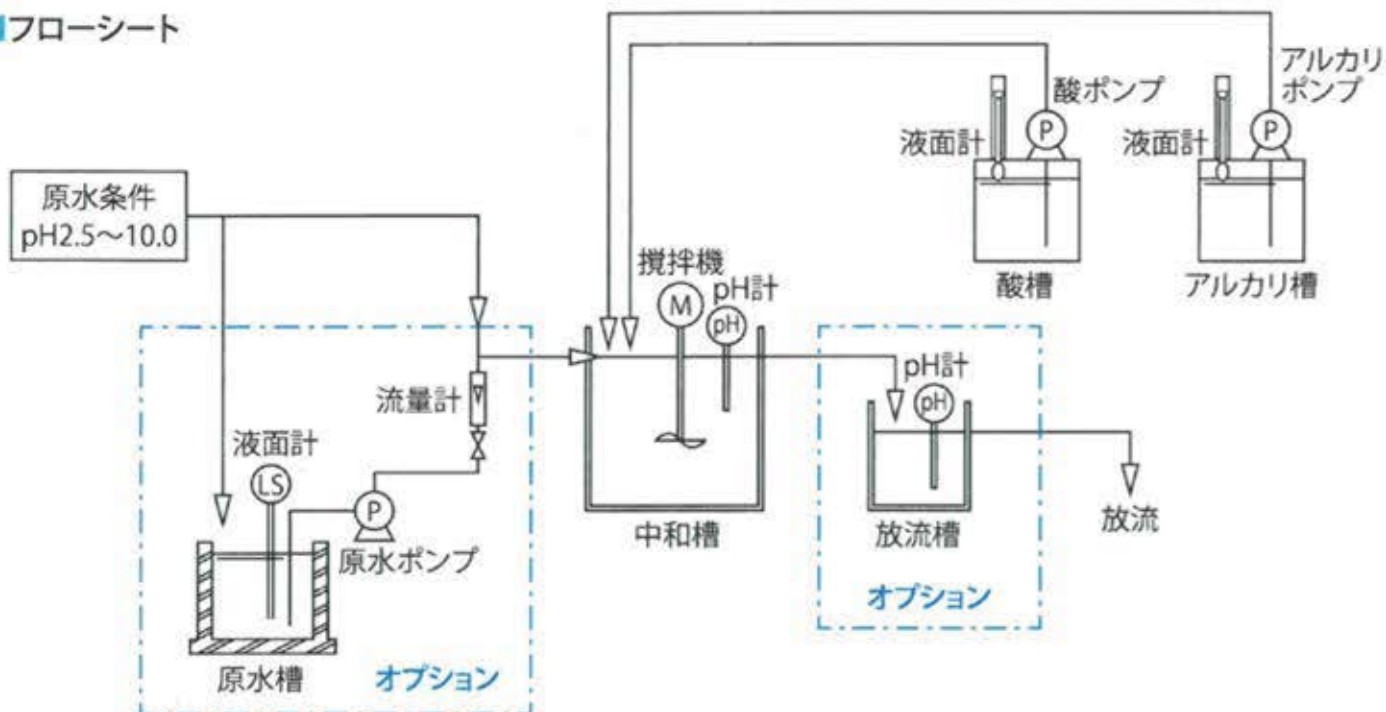
処理対象	透析装置薬液洗浄排水
処理水量	~2,400 ℓ/hr (病床数 10~40床)
原水pH	pH2.5~10.0
原水温度	5~40℃
処理水pH	pH5.8~8.6
中和薬品	酸:硫酸10~30% アルカリ:苛性ソーダ5~30%

反応槽 中和槽攪拌機	450 ℓ PE ケミカルミキサー PR/SJS 100V
pH調節記憶計 測定範囲 制御出力 データ取り出し 伝送出力	デジタルLCD pH0.0~14.0 制御機器 ポンプ(自動/手動) RS-232C データ収集ソフト付属 4~20mA DC
酸・アルカリ貯槽 薬液槽液面計	150 ℓ PE 浮子式液面計 濁水警報ランプ
酸注入ポンプ	ダイヤフラム式電磁ポンプ 100V
アルカリ注入ポンプ	ダイヤフラム式電磁ポンプ 100V

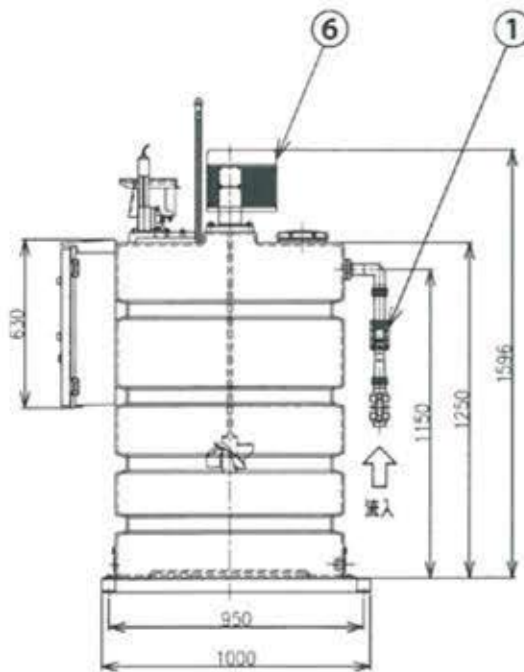
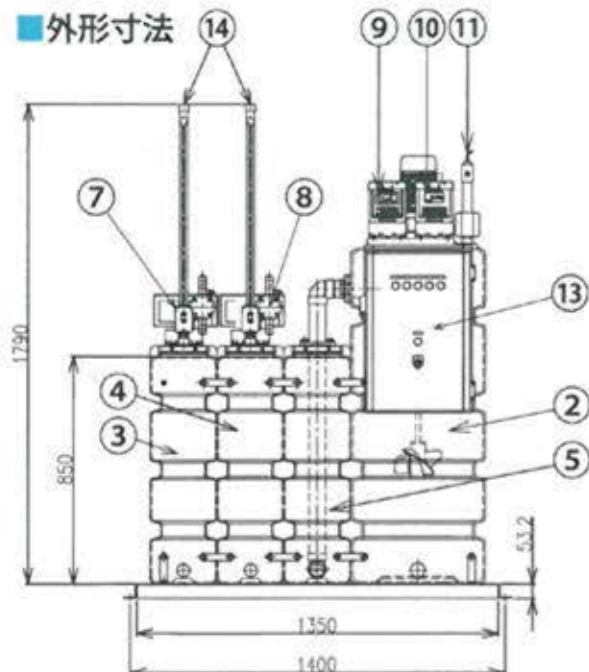
[オプション]

原水槽ユニット 流入管低 原水ポンプ 水位計 原水流量計	PVC FL+200~ ケミカルポンプ 30A 100V 耐触レベルセンサー デジタル式流量センサ
放流槽 pH調節記憶計	150 ℓ PE 反応槽はpH指示調節計となります
遠方監視装置 通信ネットワーク	状態監視 異常通報 携帯電話回線等 (通信費別途)

フローシート



外形寸法



No.	名称
1	流量計(オプション)
2	中和槽
3	薬品槽(酸)
4	薬品槽(アルカリ)
5	放流槽(オプション)
6	中和槽攪拌機
7	酸注入ポンプ
8	アルカリ注入ポンプ
9	pH指示調節計(オプション)
10	pH記憶計
11	中和槽pH電極
12	放流槽pH電極(オプション)
13	制御盤
14	液面計

お問い合わせ・ご用命は

DINEX
ダイネックス株式会社

<https://dinex.co.jp>

〒395-0004 長野県飯田市上郷黒田2176
本社TEL 0265-23-1122 FAX 0265-21-3236

本社:飯田/支店:長野・松本・富士見・東信/営業所:伊那・上越・関東・東京/飯田工場

